



Date : Établie par :

LA POUTRE A UN NOM

Renseignements :

Nom ou Raison sociale :

Activité : Entreprise Négoce Prescripteur Particulier
 Autres

Contact :

Adresse :

Tél : Fax :

E-mail :

Références du chantier :

Adresse :

VILLE : ou Code Postal :

Altitude :

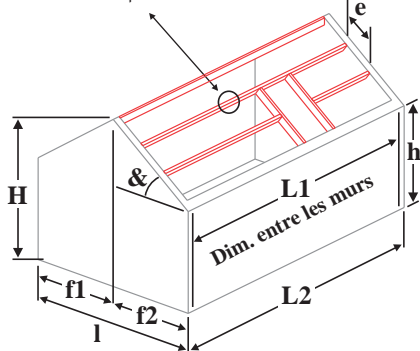
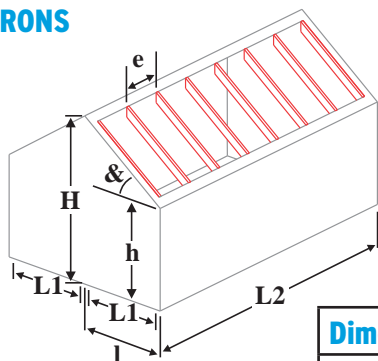
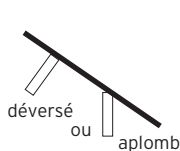
Document à renvoyer à votre fabricant local

Coordonnées disponibles sur www.nailweb.com
 ou au 02 99 85 54 80 - email : mireille.monterrain@wolseley.fr

LES PLANS COTÉS DU CHANTIER SONT À JOINDRE IMPÉRATIVEMENT (PAPIER OU INFORMATIQUE)

PANNES CHEVRONS

- Monopente
 Bipente

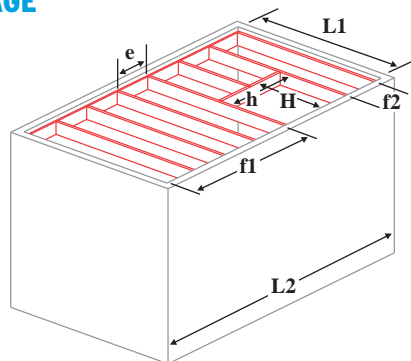


* Toutes les dimensions doivent être prises extérieures aux murs sauf L1 (entre les murs)

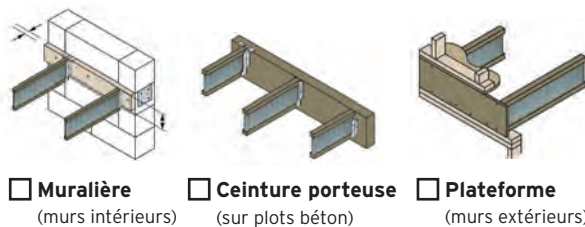
Dimensions*

L1	
L2	
l	
H	
h	
&	° ou %
e	
f1	
f2	

TOIT-TERRASSE PLANCHER/VIDE SANITAIRE PLANCHER ÉTAGE



Type d'appui :



Charges d'exploitation* :

- Habitation (150 kg/m²)
- Bureaux/Grenier (250 kg/m²)
- Balcon/terrasse accessible (250 kg/m²)
- Terrasse non accessible (80 kg/m²)
- Stockage = kg/m²
- Autre = kg/m²

* Cochez la case correspondante.

Charges permanentes* :

1. Revêtement et support kg/m²
2. Cloisons kg/m²
3. Plafond kg/m²
4. Etanchéité kg/m²
5. Isolation kg/m²
6. Couverture kg/m²
7. Particularités kg/m²

* À remplir à l'aide du référentiel ci-dessous.

Charges climatiques* :

- Zone neige** A1 A2 B1 B2
 C1 C2 D E
- Zone vent** 1 2 3 4
- Exposition** 0 (mer)
 II (rase campagne, aéroport)
 IIIa (campagne avec des haies)
 IIIb (bocage dense, zone industrielle)
 IV (ville, forêt)
- Zone sismique** 1 2 3 4
- Type de sol** A B C D E

* Cochez les cases correspondantes.

Référentiel des charges permanentes (en kg/m²)

1. Revêtement et support

Parquet 23 mm	15
Parquet flottant	10
Chape mortier (/cm d'épais)	20
Dalle béton(/cm d'épaisseur)	25
Carrelage + chape	45
Sol mince plastique	8
Dalle bois OSB3 22mm	15
Panneaux bois OSB / MFP 12mm	8

2. Cloisons

Cloisons légères	50
------------------	----

3. Plafond

Plaque de plâtre 13mm	15
Lambris 15mm	8
Plaque de plâtre 15mm	17
Plaque de plâtre 18mm	20
Plaque de plâtre 2x13mm	27

4. Etanchéité

Végétalisation semi-intensive	200 à 400
Végétalisation extensive	100 à 200
Membrane PVC	3
Bitumineuse multicouches	9
Gravillons (/cm d'épais)	20

5. Isolation

Laine de verre (/cm d'épais)	0,20
Laine de roche(/cm d'épais)	0,25 à 0,50
Fibre de bois semi-rigide (/cm d'épais)	0,50
Ouate (/cm d'épais)	0,65

6. Couverture

Zinc + voliges	20
Bac acier	8
Bac acier isolé	15
Fibro-ciment	17
Tuile béton ou mécanique	45 à 65
Tuile plate	65 à 90
Ardoise	35